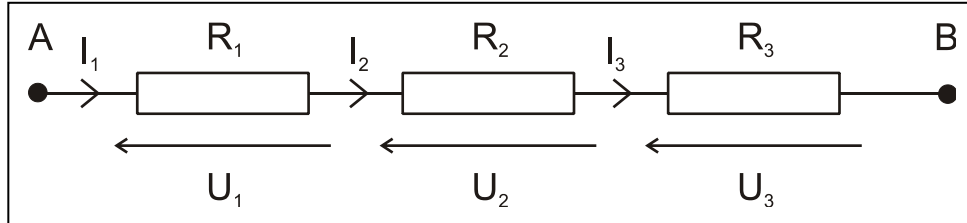


Chapitre 4: Lois générales des circuits électriques

1. Rappel de la classe de 3^e: portion de circuit contenant des résistors en série



a) Loi sur les intensités

L'intensité du courant à travers plusieurs résistors en série est la même.

$$I = I_1 = I_2 = I_3$$

b) Loi sur les tensions

La tension totale aux bornes de plusieurs résistors en série est égale à la somme des tensions aux bornes de chacun des dipôles.

$$U = U_1 + U_2 + U_3$$

c) Résistance équivalente

La résistance équivalente à plusieurs résistors en série est égale à la somme des résistances de ces résistors.

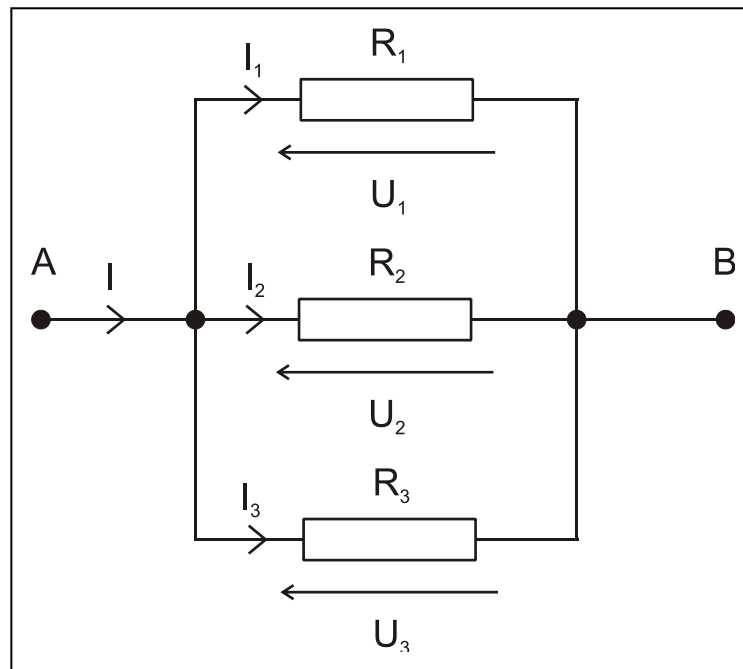
$$R_{\text{éq}} = R_1 + R_2 + R_3$$

d) Exemple

Une portion du circuit comprend 4 résistors montées en série, de résistances respectives 5Ω , 10Ω , 15Ω et 20Ω . La tension aux bornes de cette portion est 24 V . Calculer :

- la tension aux bornes de chacun des résistors ;
- l'intensité du courant à travers chacun des résistors ;
- la résistance équivalente de cette portion ;
- l'énergie électrique transformée en énergie thermique par cette portion pendant 2 h.

2. Rappel de la classe de 3^e: portion de circuit contenant des résistors en parallèle



a) Loi sur les intensités

L'intensité du courant à travers un ensemble de plusieurs résistors en parallèle est égale à la somme des intensités à travers chacun des dipôles.

$$I = I_1 + I_2 + I_3$$

b) Loi sur les tensions

La tension aux bornes de plusieurs résistors en parallèle est la même.

$$U = U_1 = U_2 = U_3$$

c) Résistance équivalente

L'inverse de la résistance équivalente à plusieurs résistors en parallèle est égal à la somme des inverses des résistances de ces résistors.

$$\frac{1}{R_{\text{éq}}} = \frac{1}{R_1} + \frac{1}{R_2} + \frac{1}{R_3}$$

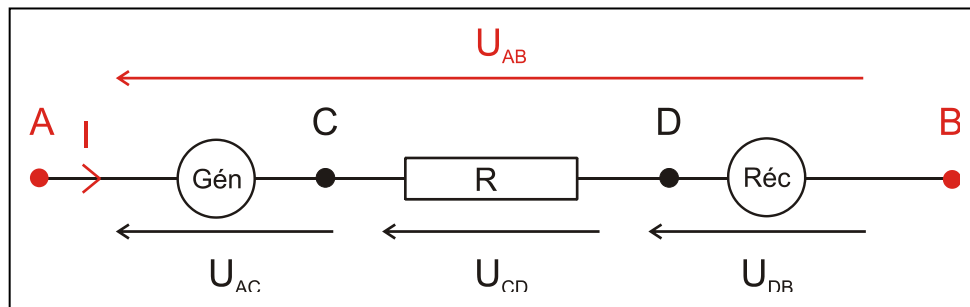
d) Exemple

Une portion du circuit comprend 4 résistors montées en parallèle, de résistances respectives 5 Ω , 10 Ω , 15 Ω et 20 Ω . La tension aux bornes de cette portion est 24 V. Calculer :

- la tension aux bornes de chacun des résistors ;
- l'intensité du courant à travers chacun des résistors ;
- la résistance équivalente de cette portion ;
- l'énergie électrique transformée en énergie thermique par cette portion pendant 2 h.

3. Loi de Pouillet pour un circuit série comportant des récepteurs et des générateurs

a) Loi sur les intensités et les tensions



L'intensité I est la même en tout point du circuit.

La tension entre deux points quelconques du circuit est la somme des tensions partielles aux bornes des dipôles branchés entre ces deux points.

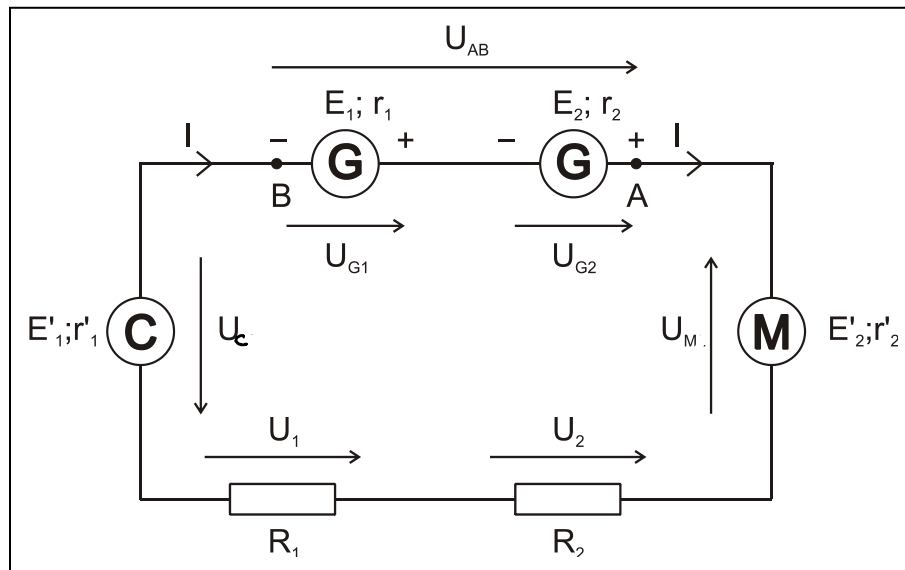
$$U_{AB} = U_{AC} + U_{CD} + U_{DB}$$

b) Energies électriques transférées dans un circuit comportant un générateur et plusieurs récepteurs

Quel que soit le branchement des récepteurs (série ou parallèle), l'énergie électrique fournie par le générateur est égale à la somme des énergies électriques reçues par l'ensemble des récepteurs.

c) Circuit série avec plusieurs générateurs, plusieurs résistances et plusieurs récepteurs

Considérons un circuit série comprenant deux générateurs G, un électrolyseur C, un moteur M et deux résistances ohmiques.



Exprimons la tension U_{AB} aux bornes de l'ensemble des deux générateurs :

* Entre A et B se trouvent les générateurs en série :

$$U_{AB} = U_{G1} + U_{G2}$$

$$U_{AB} = E_1 - r_1 I + E_2 - r_2 I \quad (1)$$

* Entre A et B se trouvent également plusieurs récepteurs en série :

$$U_{AB} = U_C + U_1 + U_2 + U_M$$

$$U_{AB} = E'_1 + r'_1 I + R_1 I + R_2 I + E'_2 + r'_2 I \quad (2)$$

$$(1) = (2) \Rightarrow E_1 - r_1 I + E_2 - r_2 I = E'_1 + r'_1 I + R_1 I + R_2 I + E'_2 + r'_2 I$$

$$\Leftrightarrow E_1 + E_2 = r_1 I + r_2 I + E'_1 + r'_1 I + R_1 I + R_2 I + E'_2 + r'_2 I$$

$$\Leftrightarrow (E_1 + E_2) = (E'_1 + E'_2) + (r_1 + r_2 + r'_1 + R_1 + R_2 + r'_2) I$$

$$\Leftrightarrow \Sigma E = \Sigma E' + (\Sigma r) \cdot I$$

Cette relation traduit la **loi de Pouillet** :

Pour un **circuit série** comprenant plusieurs générateurs (orientés de la même façon) et plusieurs récepteurs, la différence entre somme des f.é.m. et la somme des f.c.é.m. est égale à l'intensité du courant électrique multipliant la somme de toutes les résistances du circuit.

$$\Sigma E - \Sigma E' = (\Sigma r) \cdot I$$

4. Remarque : lois pour un circuit parallèle comportant des récepteurs et des générateurs

Les lois sur les intensités et les tensions pour les résistances en parallèle, restent valables pour des dipôles quelques branchés en parallèle !

L'intensité du courant à travers un ensemble de plusieurs dipôles en parallèle est égale à la somme des intensités à travers chacun des dipôles.

La tension aux bornes de plusieurs dipôles en parallèle est la même.

Exercices supplémentaires

Exercice 1

En branchant en série, sur un accumulateur délivrant une tension constante $U = 12 \text{ V}$, de résistance négligeable, deux ampoules A_1 (6,0 V; 7,0 W) et A_2 (6,0 V; 15 W), on risque d'en griller une; laquelle? Pourquoi? On dispose de résistors de résistances diverses.

Comment faut-il placer un résistor dans le circuit et quelle doit être la valeur de sa résistance pour que les deux ampoules fonctionnent correctement?

Pour réaliser des montages, un futur électronicien s'est procuré deux résistors dont les valeurs des résistances et des puissances maximales admissibles sont

$$R_1 = 10 \Omega; \quad P_1 = 1,0 \text{ W} \quad \text{et} \quad R_2 = 5 \Omega; \quad P_2 = 1,0 \text{ W}.$$

Peut-il les relier sans risque de destruction

a) chacun séparément sur une pile délivrant une tension supposée constante $u = 4,5 \text{ V}$?

b) en série sur cette même pile?

c) en dérivation sur cette même pile?

Exercice 2

On dispose d'un ampèremètre dont on veut déterminer la résistance. On réalise un premier circuit avec, en série, un générateur délivrant une tension constante u , un résistor de résistance R_1 et l'ampèremètre; celui-ci permet la mesure de l'intensité i_1 .

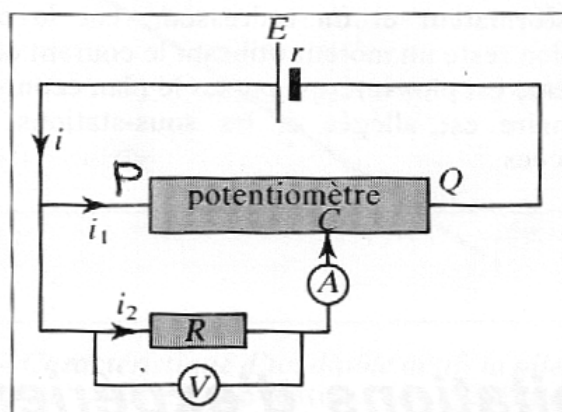
On constitue un second circuit avec, en série, le générateur délivrant la même tension u , un résistor de résistance $R_2 = \frac{R_1}{2}$ et l'ampèremètre aux bornes

duquel on branche un résistor de résistance R_3 . On constate que, si $R_3 = 5,0 \Omega$, l'ampèremètre est traversé par un courant de même intensité i_1 que précédemment.

Quelle est la résistance r_a de l'ampèremètre?

Exercice 3

On se propose de tracer expérimentalement la caractéristique d'un résistor. On dispose d'une pile fournissant une tension constante $U = 4,5 \text{ V}$, d'un potentiomètre de résistance maximale 47Ω et d'intensité maximale admissible $0,145 \text{ A}$ et du résistor de résistance $R = 10 \Omega$, d'intensité maximale admissible $0,33 \text{ A}$. On veut réaliser le circuit ci-dessous.



Dans tout le problème, on considère que la résistance de l'ampèremètre est négligeable par rapport à R et que l'intensité qui traverse le voltmètre est négligeable par rapport aux autres.

1) Pour quelle position du curseur C le résistor est-il traversé par la plus grande intensité du courant (répondre sans faire de calcul)?

2) Calculez l'intensité i et l'intensité i_2 du courant pour les positions du curseur correspondant aux résistances R_{PC} suivantes :

$$R_{PC} = 1,0 \Omega; \quad R'_{PC} = 10 \Omega; \quad R''_{PC} = 46 \Omega.$$

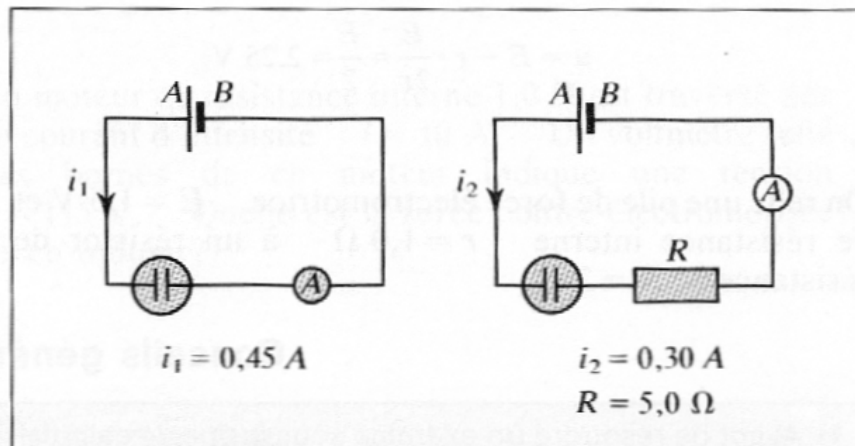
Concluez quant à la réalisation du circuit.

3) Pour quelle position du curseur C la pile débite-t-elle le courant le plus intense?

Exercice 4

On veut déterminer la force contre-électromotrice et la résistance interne d'un électrolyseur.

On réalise les deux circuits suivants avec une source de tension $U_{AB} = 6 \text{ V}$.



Quelles sont les caractéristiques de l'électrolyseur (f. c. é. m. et résistance interne)?

Exercice 5

Un circuit comprend, en série, un générateur de force électromotrice $E = 120 \text{ V}$, de résistance intérieure $r_g = 1,0 \Omega$, un rhéostat, un moteur et un ampèremètre dont on suppose la résistance négligeable.

1) Le moteur étant arrêté, on règle la résistance du rhéostat à la valeur $9,0 \Omega$.

Sur l'ampèremètre, on peut lire une intensité

$$I_1 = 10 \text{ A.}$$

Quelle est la résistance interne r du moteur?

Quelle est la tension u aux bornes du moteur?

2) Le moteur tourne; on a réglé la résistance du rhéostat à la valeur $5,0 \Omega$. Sur l'ampèremètre, on peut lire $I_2 = 6,0 \text{ A}$.

Quelle est la force contre-électromotrice E' du moteur?

Quelle est la tension u' à ses bornes?

Réponses

1) $r = 2,0 \Omega$; $u = 20 \text{ V}$. 2) Force contre-électromotrice $E' = 72 \text{ V}$; $u' = 84 \text{ V}$.

Exercice 6

On monte en parallèle un générateur de force électromotrice $E_1 = 6 \text{ V}$, de résistance interne $r_1 = 0,50 \Omega$, un résistor de résistance $R = 4,0 \Omega$ et un électrolyseur de force contre-électromotrice $E' = 1,5 \text{ V}$, de résistance interne $r_2 = 2,0 \Omega$.

Calculez les intensités traversant chaque conducteur.

Réponses

2,73 A; 1,16 A; 1,57 A.

Exercice 7

Un circuit série comprend :

un générateur, $E = 12 \text{ V}$, $r = 0,10 \Omega$,

un moteur, $E' = 5,0 \text{ V}$, $r' = 1,0 \Omega$,

un rhéostat dont la résistance peut varier de 0 à 10 Ω .

1) Calculez les valeurs extrêmes de l'intensité du courant lorsqu'on fait varier la résistance utile du rhéostat de 0 à 10 Ω .

2) On règle le rhéostat pour que l'intensité i soit égale à 2,0 A. Quelle est la valeur R de sa résistance utilisée?

3) Calculez dans ce cas les puissances mises en jeu par les trois dipôles et faites le bilan énergétique du circuit.

4) Calculez le rendement du moteur.

5) Déterminez l'énergie libérée par effet Joule dans le moteur en une heure de fonctionnement.

6) Le moteur actionne une pompe qui élève de l'eau d'une hauteur de 1,50 m. En sachant que 10 % de son énergie mécanique est perdue en frottements, calculez le débit de la pompe en litres par minute.

7) Un caillou bloque la pompe. Que devient l'intensité du courant? Comparez l'énergie libérée par effet Joule dans le moteur à celle libérée dans le cas du fonctionnement normal.

8) Le moteur tourne à nouveau. On veut, en réglant le rhéostat, que la puissance électrique reçue par le moteur soit égale à celle reçue par le rhéostat. Quelle valeur faut-il donner à R ?